

- DE BEDIENUNGSANLEITUNG & SICHERHEITSHINWEISE AB SEITE 3**
Sie können neben diese gedruckte Version, die Bedienungsanleitung sowie die Sicherheitshinweise auch jederzeit digital unter folgendem Link, oder durch Scannen des QR-Codes abrufen:
- EN SAFETY INSTRUCTIONS AB SEITE 10**
The safety instructions can be found at the very back in printed form or, like the instruction manual, under the following link or by scanning the QR code:
INSTRUCTION MANUAL
To access the instruction manual & safety instructions, scan this code or visit:
- CZ NÁVOD K OBSLUZE & BEZPEČNOSTNÍ POKYNY**
Chcete-li získat přístup k uživatelské příručce a bezpečnostním pokynům, naskenujte tento kód nebo navštivte:
- HR PRIRUČNIK ZA RAD & SIGURNOSNE UPUTE**
Za pristup korisničkom vodiču i sigurnosnim uputama skenirajte ovaj kod ili posjetite:
- HU HASZNÁLATI UTASÍTÁS & BIZTONSÁGI UTASÍTÁSOK**
A felhasználói kézikönyv és a biztonsági utasítások eléréséhez szkennelje be ezt a kódot, vagy látogasson el a következő weboldalra:
- IT ISTRUZIONI PER L'USO & ISTRUZIONI DI SICUREZZA**
Per accedere al manuale d'uso e alle istruzioni di sicurezza, scansionare questo codice o visitare il sito:
- SLO NAVODILA ZA UPORABO & VARNOSTNA NAVODILA**
Za dostop do uporabniškega priročnika in varnostnih navodil preberite to kodo ali obiščite:
- PL INSTRUKCJA UŻYTKOWANIA I INSTRUKCJA BEZPIECZEŃSTWA**
Aby uzyskać dostęp do instrukcji obsługi i wskazówek bezpieczeństwa, przeczytaj ten kod lub odwiedź stronę:

www.silva-schneider.at/bedienungsanleitungen






Waschsauger

Modell: SC 7500



Lesen Sie die Bedienungsanleitung vor Inbetriebnahme sorgfältig durch und heben Sie diese für späteren Gebrauch gut auf.

- Das Gerät kann von **Kindern** ab 8 Jahren und darüber sowie von Personen mit reduzierten physischen, sensorischen oder mentalen Fähigkeiten oder Mangel an Erfahrung und/oder Wissen benutzt werden, wenn sie beaufsichtigt werden oder bezüglich des sicheren Gebrauchs des Gerätes unterwiesen wurden und die daraus resultierenden Gefahren verstanden haben.
- Kinder dürfen nicht mit dem Gerät spielen oder sich auf das Gerät setzen oder stellen.
- Reinigung und Benutzer-Wartung dürfen nicht durch Kinder ohne Beaufsichtigung durchgeführt werden.
- Kinder unter 8 Jahren sind vom Gerät und von der Anschlussleitung fernzuhalten.
- Überprüfen Sie vor der Inbetriebnahme das komplette Gerät inkl. Zubehörteile auf Mängel, die die Funktionssicherheit des Gerätes beeinträchtigen könnten. Falls das Gerät z.B. einer Fallbelastung ausgesetzt wurde, können von außen nicht erkennbare Schäden vorliegen. Nehmen Sie auch in diesem Fall das Gerät nicht in Betrieb.
- Achten Sie darauf, dass das Kabel nicht gequetscht oder geknickt, eingeklemmt oder überfahren wird, dadurch kann es beschädigt werden.
- Sollte das Netzkabel oder der Netzstecker beschädigt sein, darf das Gerät nicht benutzt werden. Bringen Sie es zur Reparatur in eine autorisierte Fachwerkstätte.
- Ziehen Sie den Netzstecker nach dem Gebrauch, bei Störungen während des Betriebes, beim Wechseln von Zubehör, sowie vor jeder Reinigung.
- Ziehen Sie nicht am Netzkabel, wenn Sie den Stecker ziehen; fassen Sie immer den Stecker an.
- Verwenden Sie keine Verlängerungskabel oder Mehrfachsteckdosen.
- Beachten Sie auch alle Hinweise zur Reinigung unter Absatz „Wartung und Pflege“.

- Lassen Sie das eingeschaltete Gerät nie unbeaufsichtigt.
- Halten Sie das Gerät fern von Hitze (Heizung, Ofen, offenem Feuer, etc.) und schützen Sie es vor direkter Sonneneinstrahlung.
- Stecken Sie keine Gegenstände in die Öffnungen und decken Sie sie nicht ab. Halten Sie die Öffnungen frei von Schmutz, Fusseln, Haaren oder anderen Stoffen, die den Luftstrom beeinträchtigen. Halten Sie Haare, lose Kleidung und Finger fern von den Öffnungen und den beweglichen Teilen.
- Reparaturen an Elektrogeräten müssen von Fachkräften durchgeführt werden, da Sicherheitsbestimmungen zu beachten sind und um Gefährdungen zu vermeiden. Dies gilt auch für den Austausch der Anschlussleitung. Bringen Sie das Gerät im Falle einer Fehlfunktion oder einer Beschädigung zu einer autorisierten Fachwerkstatt oder zu Ihrem Fachhändler.
-  **WARNUNG – STROMSCHLAGGEFAHR:**
Achten Sie darauf, dass das Gerät nicht nass wird und keine Flüssigkeiten eindringen.
Das Gerät inklusive Netzkabel und Netzstecker darf niemals in Wasser oder andere Flüssigkeiten getaucht werden.

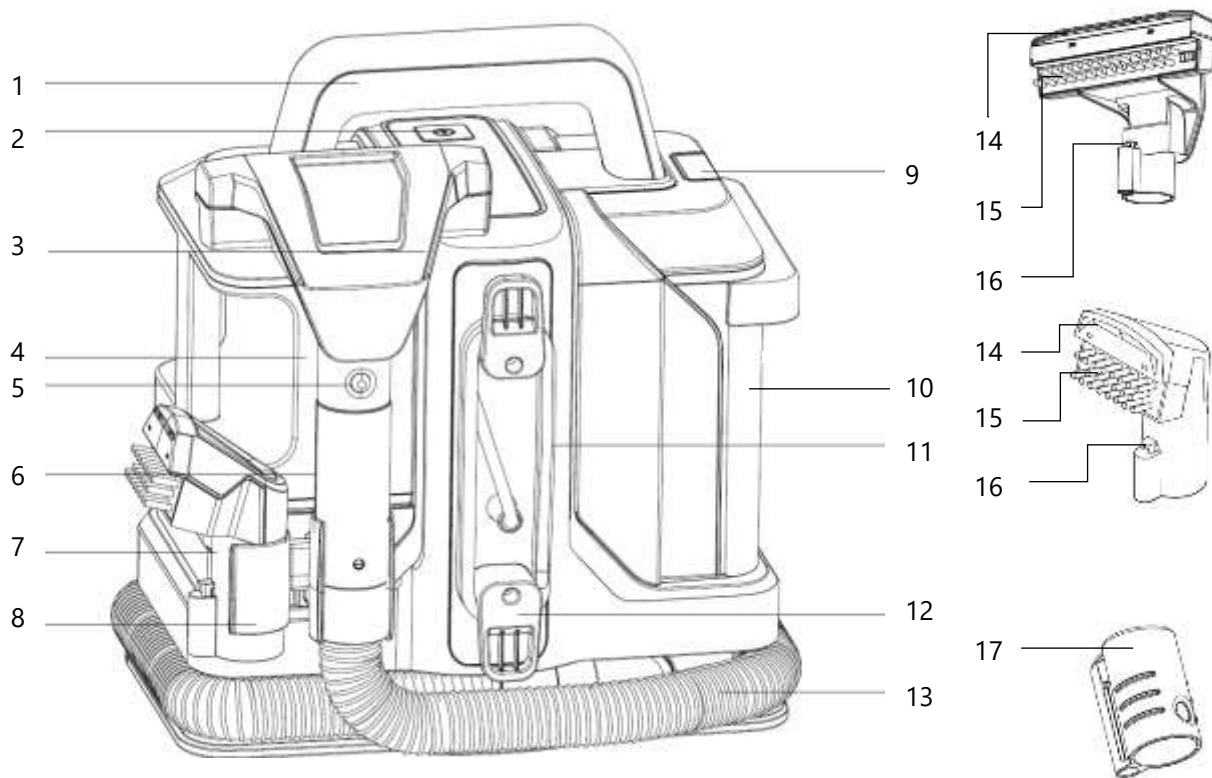
Bestimmungsgemäße Verwendung:

- Dieses Gerät ist zum Entfernen von Verunreinigungen auf Teppichböden, Polstermöbeln, Autositzen, etc. geeignet und ausgelegt.
- Das Gerät ist ausschließlich für die Benützung im Haushalt bestimmt. Gewerblicher und industrieller Gebrauch kann Schäden am Gerät verursachen, die von der Garantie nicht gedeckt werden.
- Das Gerät ist nur für den Gebrauch im Innenbereich ausgelegt.
- Saugen Sie keine spitzen Gegenstände wie Nadeln, Nägel, Klammern, Schrauben oder Glassplitter auf.
- Um Gesundheitsrisiken durch Dämpfe oder Staub zu vermeiden, saugen Sie auf keinen Fall giftige Stoffe auf.
- Benutzen Sie nur original Zubehörteile. Die Verwendung von Zusatzgeräten oder Fremd-Zubehör ist nicht gestattet.
- Verwenden Sie das Gerät nur so, wie in dieser Anleitung beschrieben wird. Zweckentfremdete oder falsche Verwendung gilt nicht als bestimmungsgemäß. Für daraus resultierende Schäden am Gerät, an anderen Gegenständen oder an Personen kann keine Haftung übernommen werden, eventuelle Garantieansprüche gehen verloren.

Gerät auspacken:

- Nehmen Sie das Gerät aus der Verpackung und ziehen Sie eventuell angebrachte Schutzfolien oder Klebestreifen ab.
- Überprüfen Sie es auf Vollständigkeit (siehe Teile- und Zubehörbeschreibung).
- Überprüfen Sie das Gerät auf eventuelle Schäden. Ist das Gerät oder das Netzkabel beschädigt, darf das Gerät nicht in Betrieb genommen werden. Bringen Sie es zurück zu Ihrem Fachhändler.

Teile- und Zubehörbeschreibung

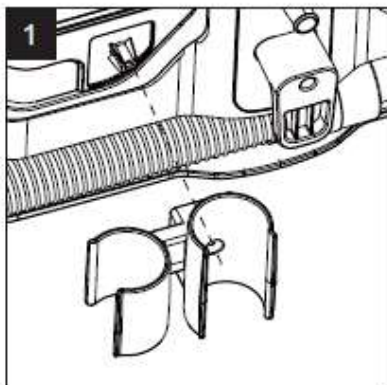


| | | | |
|---|---------------------------------|----|------------------------------|
| 1 | Griff | 10 | Schmutzwassertank mit Deckel |
| 2 | Ein-Ausschalter | 11 | Netzkabel |
| 3 | Große Bürste | 12 | Aufwickelhaken für Netzkabel |
| 4 | Frischwasser-Tank | 13 | Saugschlauch |
| 5 | Bürsten-Löseknopf | 14 | Saugöffnungen |
| 6 | Bürstengriff mit Sprühtaste | 15 | Bürste |
| 7 | Kleine Bürste | 16 | Sprühdüse |
| 8 | Halterung für Bürsten | 17 | Aufsatz für Selbstreinigung |
| 9 | Löseknopf für Schmutzwassertank | | |

Netzanschluss

- Das Gerät darf nur an eine vorschriftsmäßig installierte, frei zugängliche Haushaltssteckdose angeschlossen werden.
- Die Netzspannung muss der auf dem Typenschild des Gerätes angegebenen Spannung entsprechen: 220-240 V ~ 50/60 Hz.
- Das Gerät entspricht den Richtlinien, die für die CE Kennzeichnung verbindlich sind.
- Beachten Sie, dass das Gerät nach dem Ausschalten nicht vollständig vom Netz getrennt ist, erst nach dem Ziehen des Netzsteckers!
- Wir empfehlen, das Gerät an eine einzelne Steckdose anzuschließen und zu vermeiden, dass weitere Verbraucher an der selben Leitung angeschlossen werden (Sicherheit).
- Sollten Netzkabel und/oder Stecker beschädigt sein, darf das Gerät nicht verwendet werden.

Vor der Anwendung:

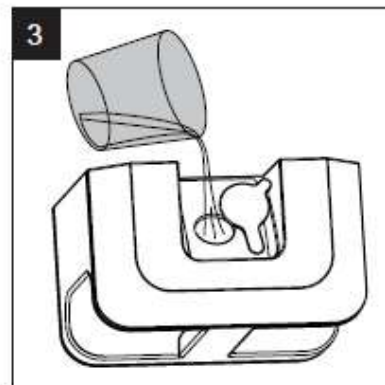


Befestigen Sie die Halterung mit der beigelegten Schraube am dafür vorgesehenen Platz (Schraubloch).

An dieser Halterung können Sie beide Bürsten befestigen.



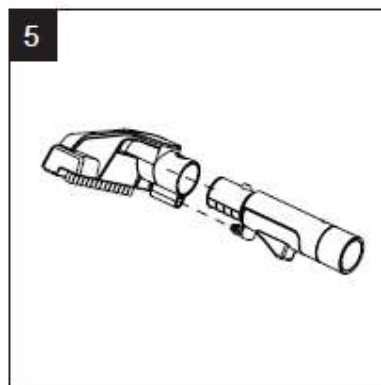
Ziehen Sie den Frischwassertank bis zu einer Neigung von ca. 30° nach vorne und nehmen Sie ihn nach oben ab.



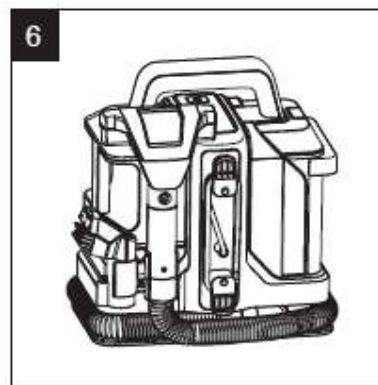
Öffnen Sie die gummierte Abdeckung der Einfüllöffnung, drehen Sie die Abdeckung zur Seite und füllen Sie reines Wasser bis zur Markierung „MAX“ ein. Verschließen Sie die Öffnung wieder mit der gummierten Abdeckung.



Setzen Sie den Frischwassertank wieder ein. Führen Sie dazu zuerst den unteren Teil des Behälters an die Gerätebasis mit der Wasseröffnung, halten Sie den Tank wieder in einem Winkel von ca. 30° und führen Sie ihn nach innen, bis der Tank deutlich hörbar einrastet.



Stecken Sie die gewünschte Bürste auf den Bürstengriff. Zum Abnehmen der Bürste drücken Sie den Bürstenlöseknopf und ziehen Sie die Bürste nach oben ab.

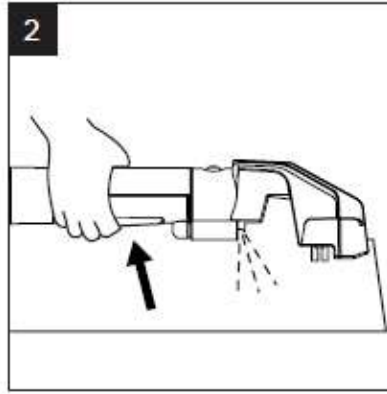


Wickeln Sie den Saugschlauch um die Gerätebasis und stecken Sie den Bürstengriff in die Halterung.

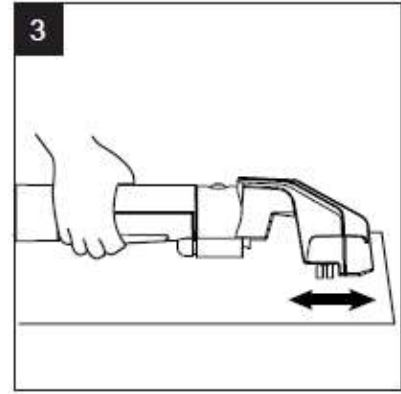
Anwendung:



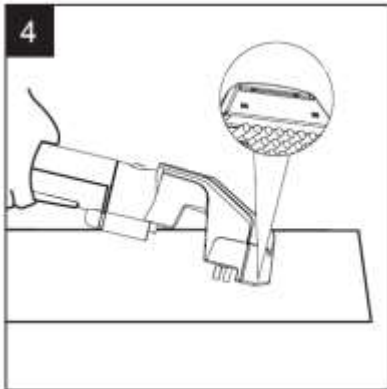
Wickeln Sie das Netzkabel und den Saugschlauch ab, verbinden Sie das Gerät mit dem Stromnetz und schalten Sie es mit dem Ein-/Ausschalter ein.



Feuchten Sie den zu reinigenden Bereich vorerst an: Drücken Sie die Sprühtaste am Bürstengriff, Wasser sprüht aus der Sprühdüse.



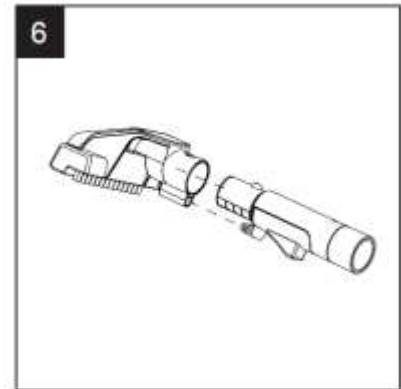
Reiben Sie das Wasser mit der Bürste in den Untergrund ein, indem Sie den Bürstenkopf vor und zurück bewegen.



Zum Aufsaugen des Schmutzwassers neigen Sie den Bürstenkopf und drücken Sie die Saugöffnungen gegen den Untergrund. Das Schmutzwasser wird aufgesaugt und im Schmutzwassertank gesammelt.



Nach Beenden der Reinigung schalten Sie das Gerät mit dem Ein-/Ausschalter aus, und ziehen Sie den Netzstecker.



Die große Bürste wird zum Reinigen großflächiger Verschmutzungen verwendet, die kleine Bürste für kleinere Flecken.

Schmutzwassertank rechtzeitig leeren:

Achten Sie darauf, den Schmutzwassertank rechtzeitig zu leeren. Das Schmutzwasser darf die Markierung „MAX“ nicht überschreiten! Der Schwimmer im Inneren stoppt den Saug-Vorgang, wenn das Schmutzwasser die Markierung erreicht und der Behälter geleert werden muss:

- Drücken Sie den Löseknopf für den Schmutzwassertank und nehmen Sie diesen ab.
- Nehmen Sie den Deckel ab und leeren Sie das Schmutzwasser aus.

- Setzen Sie den Deckel wieder auf und geben Sie den Schmutzwassertank zurück ins Gerät: Schieben Sie ihn von vorne Richtung Mitte, bis er deutlich hörbar einrastet.

Hartnäckige Flecken entfernen:

Zum Entfernen hartnäckiger Flecken kann etwas Waschmittel oder spezielles Wasch-/Reinigungsmittel für Nasssauger verwendet werden:

- Wenn Sie Flüssigwaschmittel verwenden, geben Sie dieses direkt nach Einfüllen des Frischwassers in den Frischwassertank. Achten Sie auf die Dosierung – nicht zu viel verwenden.
- Im Handel ist eine Vielzahl verschiedener Spezial-Waschmittel für Nass-Sauger erhältlich, auch diese können verwendet werden. Achten Sie dabei immer auf die Angaben des Herstellers.
- Eine Möglichkeit zur Entfernung von hartnäckigen Flecken ist auch die Vorbehandlung mit einem Wasch-/Reinigungsmittel, ohne es in den Nasssauger zu füllen. Sprühen Sie dazu das Mittel direkt auf den zu reinigenden Fleck, arbeiten Sie es mit der Bürste des Nasssaugers ein und lassen Sie es kurze Zeit einwirken. Füllen Sie den Nasssauger mit klarem (ev. lauwarmem) Wasser und waschen Sie das Reinigungsmittel aus dem Untergrund.
- Um Schaumbildung durch die Wasch-/Reinigungsmittel zu vermeiden, kann etwas Entschäumer (ebenfalls im Handel erhältlich – Herstellerhinweise beachten!) verwendet werden.

Hinweise:

- Manche Oberflächen sind herstellereitig mit einer schmutzabweisenden Imprägnierung versehen. Durch die Verwendung von Wasch-/Putzmitteln kann die Funktionsfähigkeit dieser Imprägnierung beeinträchtigt werden.
- Tensid-Rückstände aus Wasch-/Putzmitteln können die Staubbinding verstärken. Daher empfehlen wir, immer mit klarem Wasser nachzureinigen.



Achtung:

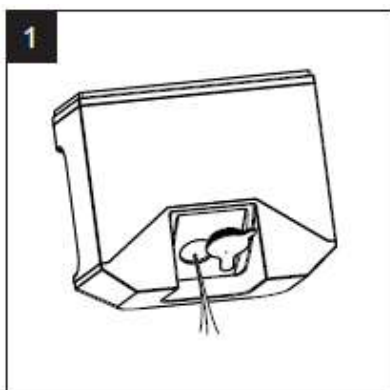
- Um konstant gute Leistung zu gewähren, muss das Gerät sauber gehalten werden.
- Entleeren und reinigen Sie das Gerät nach jeder Verwendung.
- Schmutziges Wasser bildet unangenehme Gerüche.
- Schmutz legt sich an der Innenseite des Tanks an und lässt sich schwerer entfernen, wenn das Schmutzwasser nicht sofort entfernt wird.



WARNUNG – STROMSCHLAGGEFAHR!

- **Ziehen Sie den Netzstecker, bevor Sie die Wassertanks leeren und das Gerät reinigen!**

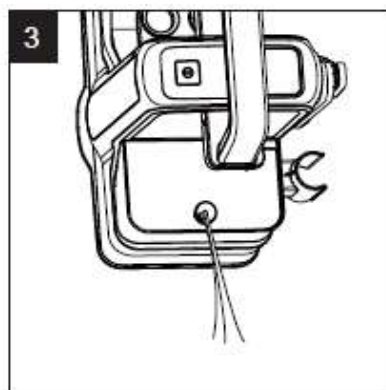
Frischwassertank leeren:



Nehmen Sie den Frischwassertank ab und leeren Sie das Wasser komplett aus.



Setzen Sie den entleerten Frischwassertank wieder in das Gerät. Drücken Sie die Sprühtaste so lange, bis das Restwasser leer ist und kein Wasser mehr nachkommt.

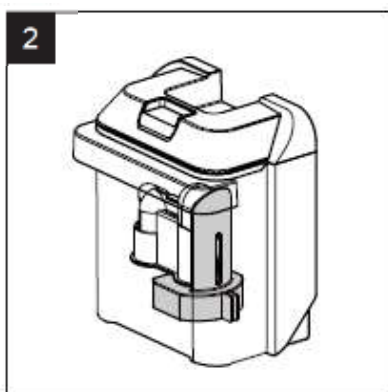


Halten Sie das Gerät über ein Waschbecken und kippen Sie es, sodass auch hier das Restwasser ablaufen kann.

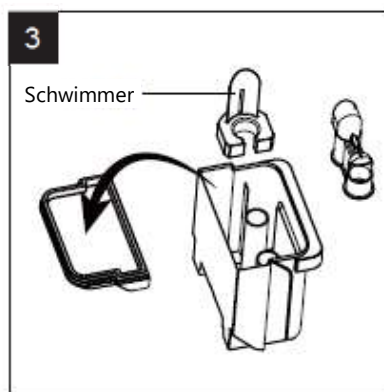
Schmutzwassertank leeren:



Drücken Sie den Löseknopf, halten Sie den Schmutzwassertank am Griff und ziehen Sie ihn nach vorne ab.



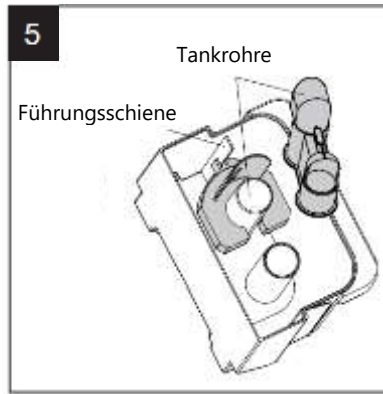
Im Inneren des Wassertanks befindet sich ein Schwimmer. Dieser stoppt den Saugvorgang, sobald die maximale Schmutzwasser-Menge erreicht wurde.



- Nehmen Sie den Deckel ab.
- Ziehen Sie das schwarze Rohr-Teil heraus.
- Nehmen Sie den Schwimmer heraus.

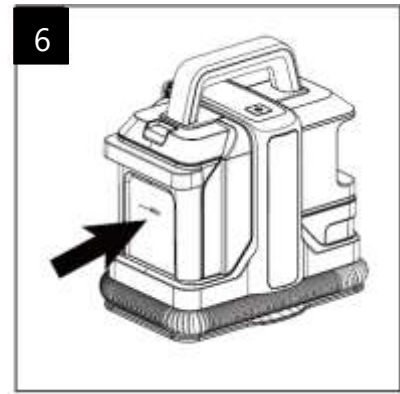


Spülen Sie alle Teile gut mit Wasser aus und wischen Sie, falls notwendig, mit einem weichen Tuch nach.



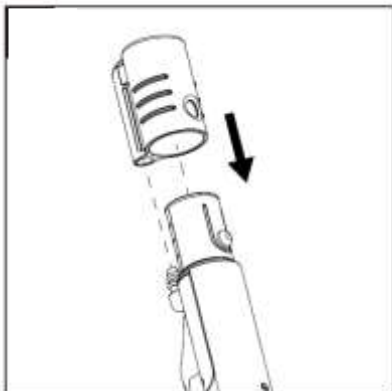
Reinigen Sie auch die Führungsschiene und die Tankrohre.

Setzen Sie den Schwimmer und das Rohr-Teil wieder auf die Tankrohre und schließen Sie den Schmutzwassertank mit dem Deckel.



Installieren Sie den Schmutzwassertank in die Gerätebasis - schieben Sie ihn von vorne Richtung Mitte, bis er deutlich hörbar einrastet.

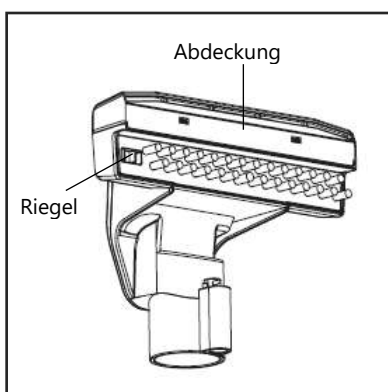
Schlauchsystem reinigen:



Um das Schlauchsystem zu reinigen, gehen Sie wie folgt vor:

- Nehmen Sie die Bürste ab und setzen Sie den mitgelieferten Selbstreinigungs-Aufsatz auf den Griff.
- Füllen Sie den Frischwasser-Tank.
- Schalten Sie das Gerät ein und drücken Sie die Sprühtaste. Nun wird sauberes Wasser durch den Schlauch gepumpt und gleichzeitig wieder abgesaugt. Dabei werden die inneren Rohrleitungen mit sauberem Wasser gespült und gereinigt.

Bürsten reinigen:




- Nehmen Sie die Bürste vom Griff ab.
- Nehmen Sie die transparente Abdeckung ab.
- Schieben Sie den Riegel für die Bürste nach innen und nehmen Sie die Bürste aus der Halterung
- Spülen Sie die alle Teile unter fließendem Wasser ab.
- Lassen Sie die Teile trocknen und setzen Sie sie wieder zusammen.
- Zum Fixieren der Bürste schieben Sie den Riegel wieder nach außen.

Filter reinigen:

Von Zeit zu Zeit ist es notwendig, den schwarzen Schaumstofffilter im Rohrauslass unterhalb des Schmutzwassertanks zu reinigen.

- Ziehen Sie den Filter heraus und reinigen Sie ihn unter laufendem Wasser.
- Lassen Sie den Filter trocknen und geben Sie ihn zurück in den rechten Rohrauslass.

Gehäuse reinigen:

-  **WARNUNG – STROMSCHLAGGEFAHR!** Das Gerät, das Netzkabel und der Stecker dürfen niemals in Wasser oder andere Flüssigkeiten getaucht oder abgespült werden!
- Reinigen Sie das Gehäuse mit einem feuchten (nicht nassen!) Tuch. Verwenden Sie reines Wasser oder eventuell einige Tropfen von einem milden Spülmittel. Achten Sie dabei darauf, dass keine Feuchtigkeit in das Innere des Gerätes (Belüftungsschlitze) eindringt.
- Verwenden Sie zur Reinigung keine aggressiven, ätzenden, alkohol- oder benzinhaltigen Reinigungsmittel und vermeiden Sie sehr heißes Wasser.
- Verwenden Sie keine scheuernden Reinigungsutensilien, um die Oberflächen nicht zu beschädigen.

Hilfreiche Hinweise bei Störungen

Bei möglichen Fehlfunktionen kontrollieren Sie nachstehende Punkte:

| Vorkommnis | Mögliche Ursache | Lösungsvorschlag |
|--|---|---|
| Gerät funktioniert nach dem Einschalten nicht: | <ul style="list-style-type: none">- Stecker nicht richtig eingesteckt;- Steckdose kaputt;- Sicherung gefallen;- Netzkabel oder Stecker beschädigt; | <ul style="list-style-type: none">- Stecken Sie den Stecker richtig ein.- Verwenden Sie eine andere Steckdose.- Sicherung wieder einschalten.- Bringen Sie das Gerät in eine Werkstatt, um es zu reparieren. |
| Kein oder wenig Wasser: | <ul style="list-style-type: none">- Sprühdüse ist verstopft;- Pumpe oder Sprühtaste ist kaputt;- Wassertank ist leer; | <ul style="list-style-type: none">- Nehmen Sie die Bürste ab und reinigen Sie die Sprühdüse.- Bringen Sie das Gerät in eine Werkstatt zur Reparatur.- Füllen Sie Wasser nach. |
| Keine oder geringe Saugleistung: | <ul style="list-style-type: none">- Gerät ist nicht an;- Schmutzwassertank ist voll;- Saugschlauch ist geknickt.- Filter ist verstopft. | <ul style="list-style-type: none">- Drücken Sie den Ein-/Ausschalter.- Leeren Sie den Schmutzwassertank.- Richten Sie den Saugschlauch aus.- Reinigen oder ersetzen Sie den Filter. |

Technische Daten

| | |
|---------------------|----------------------|
| Stromversorgung: | 220-240 V ~ 50/60 Hz |
| Leistung: | 750 Watt |
| Saugleistung: | ≥ 15 kPa |
| Frischwassertank: | 1,08 l |
| Schmutzwassertank: | 0,8 l |
| Spritzwasserschutz: | IPX4 |
| Netzkabel: | 5 m |
| Maße Gerät: | 32,2 x 34,6 x 25,4 m |
| Gewicht: | ca. 4,55 kg |




Im Aus-Zustand hat das Gerät eine Leistungsaufnahme von 0,00 Watt.

* Tippfehler, Design- und technische Änderungen vorbehalten! *

Hinweise zum Umweltschutz



Dieses Produkt darf am Ende seiner Lebensdauer nicht über den normalen Haushaltsabfall entsorgt werden, sondern muss an einem Sammelpunkt für das Recycling von elektrischen und elektronischen Geräten abgegeben werden. Das Symbol  auf dem Produkt, in der Gebrauchsanleitung oder auf der Verpackung weist darauf hin.

Die Werkstoffe sind gemäß ihrer Kennzeichnung wieder verwertbar. Mit der Wiederverwendung, der stofflichen Verwertung oder anderen Formen der Verwertung von Altgeräten, leisten Sie einen wichtigen Beitrag zum Schutze unserer Umwelt.

Bitte fragen Sie bei Ihrer Gemeindeverwaltung nach der zuständigen Entsorgungsstelle.

Gewährleistung / Garantie

Neben der gesetzlichen Gewährleistung gewähren wir auf dieses Gerät 24 Monate Garantie, gerechnet ab Ausstellungsdatum der Rechnung bzw. des Lieferscheines. Innerhalb dieser Garantiezeit werden bei Vorlage der Rechnung bzw. des Lieferscheines alle auftretenden Herstellungs- und/oder Materialfehler kostenlos durch Instandsetzung und/oder Austausch der defekten Teile, bzw. (nach unserer Wahl) durch Umtausch in einen gleichwertigen, einwandfreien Artikel reguliert. Voraussetzung für eine derartige Garantieleistung ist, dass das Gerät sachgemäß behandelt und gepflegt wurde. Über unsere Garantieleistungen hinausgehende Ansprüche sind ausgeschlossen. Die Garantie schließt im berechtigten Fall nur die Reparatur des Gerätes ein. Weitergehende Ansprüche sowie eine Haftung für eventuelle Folgeschäden sind grundsätzlich ausgeschlossen. Keine Garantie kann übernommen werden für Teile, die einer natürlichen Abnutzung unterliegen bzw. bei Schäden, die auf Stoß, fehlerhafte Bedienung, Einwirkung von Feuchtigkeit oder durch andere äußere Einwirkungen oder auch auf Eingriff nicht autorisierter Dritter zurückzuführen sind. Im Garantiefall ist das Gerät mit Rechnung oder Lieferschein, bei Ihrem Fachhändler zu reklamieren.

Silva-Schneider Handelsges.m.b.H.

Karolingerstraße 1

A-5020 Salzburg

office@silva-schneider.at

Gewährleistung:

Die Gewährleistung ist ausdrücklich im Gesetz festgelegt und betrifft nur Mängel, die zum Zeitpunkt der Übergabe der Waren bestanden haben. Der Anspruch richtet sich immer gegen den Vertragspartner (Händler), der die Behebung des Mangels kostenlos (für den Konsumenten) durchführen beziehungsweise veranlassen muss.

Garantie:

Die Garantie ist eine freiwillige, vertragliche Zusage des Herstellers (Generalimporteurs), für die es weder inhaltliche noch formale Mindestanforderungen gibt. Viele Garantien umfassen aber nur einen Teil der Kosten, die bei Mängelbehebung entstehen, dafür gelten sie aber in der Regel für alle Mängel, die innerhalb einer bestimmten Frist auftreten.

- The device can be used by **children** aged 8 years and above and by persons with reduced physical, sensory or mental capabilities or lack of experience and/or knowledge if they are supervised or have been instructed in the safe use of the device and have understood the resulting hazards.
- Children must not play with the device or sit or stand on the device.
- Cleaning and user maintenance must not be carried out by children without supervision.
- Children under 8 years of age must be kept away from the device and the connecting cable.
- Before use, inspect the entire device, including accessories, for defects that could impair its functional reliability. If the device has been dropped, for example, there may be damage that is not visible from the outside. In this case, do not operate the device.
- Make sure that the cable is not crushed, kinked, pinched or driven over, as this could damage it.
- If the power cord or plug is damaged, do not use the device. Take it to an authorized service center for repair.
- Unplug the power cord after use, if there are any malfunctions during operation, when changing accessories, and before cleaning.
- Do not pull on the power cord when unplugging; always grasp the plug.
- Do not use extension cords or multiple sockets.
- Please also note all cleaning instructions in the "Maintenance and Care" section.
- Never leave the device unattended when switched on.
- Keep the device away from heat sources (heater, oven, open flame, etc.) and protect it from direct sunlight.

- Do not insert or cover any openings. Keep openings free of dirt, lint, hair, or other materials that could impede airflow. Keep hair, loose clothing, and fingers away from openings and moving parts.
- Repairs to electrical appliances must be performed by qualified personnel to comply with safety regulations and avoid hazards. This also applies to replacing the power cable. In the event of a malfunction or damage, take the appliance to an authorized service center or your dealer.



WARNING – RISK OF ELECTRIC SHOCK:

Make sure that the device does not get wet and that no liquids penetrate it.

The device, including the power cable and power plug, must never be immersed in water or other liquids.

Intended Use:

- This device is suitable and designed for removing dirt from carpets, upholstered furniture, car seats, etc.
- The device is intended for household use only. Commercial and industrial use may cause damage to the device that is not covered by the warranty.
- The device is designed for indoor use only.
- Do not vacuum up sharp objects such as needles, nails, staples, screws or broken glass.
- To avoid health risks from fumes or dust, never vacuum up toxic substances.
- Use only original accessories. The use of additional devices or third-party accessories is not permitted.
- Use the device only as described in this manual. Misuse or incorrect use is not considered to be intended use. No liability can be accepted for resulting damage to the device, other objects, or personal injury, and any warranty claims will be void.

EN Warranty / Guarantee

In addition to the statutory warranty, we provide a 24-month guarantee on this appliance, calculated from the date of issue of the invoice or delivery note. Within this guarantee period, upon presentation of the invoice or delivery note, all manufacturing and/or material defects that occur will be rectified free of charge by repairing and/or replacing the defective parts, or (at our discretion) by exchanging it for an equivalent, flawless item. The prerequisite for such a guarantee is that the appliance has been handled and cared for properly. Claims beyond our guarantee are excluded. The guarantee only includes the repair of the appliance in justified cases. Further claims and liability for any consequential damage are fundamentally excluded. No guarantee can be given for parts that are subject to natural wear and tear or for damage that is due to impact, incorrect operation, exposure to moisture or other external influences or intervention by unauthorized third parties. In the event of a guarantee claim, the appliance must be reported to your specialist dealer with the invoice or delivery note.

Silva-Schneider Handelsges.mbH
Karolingerstraße 1
A-5020 Salzburg
office@silva-schneider.at

Warranty:

The warranty is expressly stipulated in the law and only applies to defects that existed at the time the goods were handed over. The claim is always directed against the contractual partner (dealer), who must carry out or arrange for the defect to be remedied free of charge (for the consumer).

Guarantee:

The guarantee is a voluntary, contractual promise from the manufacturer (general importer) for which there are no minimum requirements in terms of content or form. Many guarantees only cover part of the costs incurred in remedying defects, but they usually apply to all defects that occur within a certain period of time.